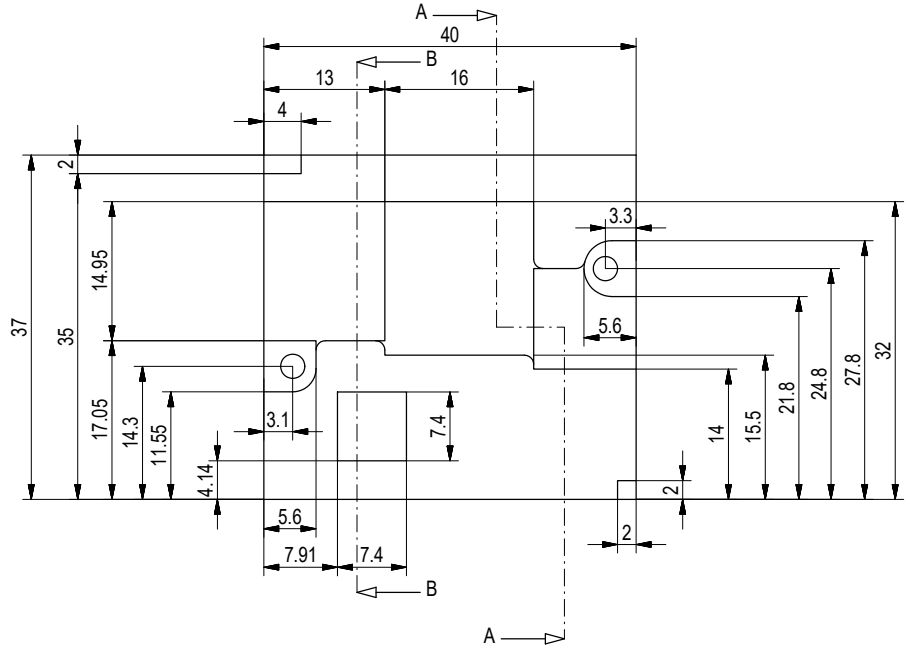
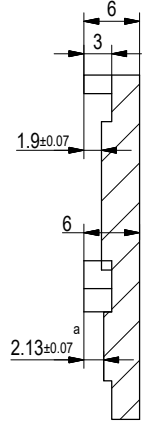
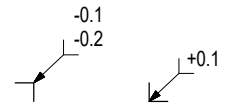
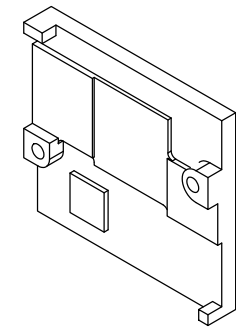
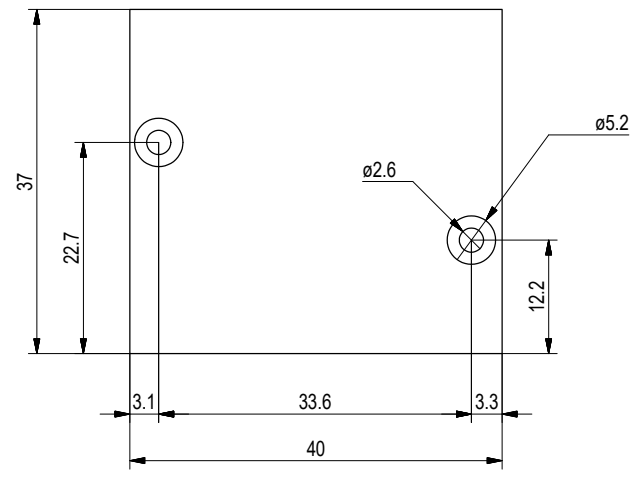
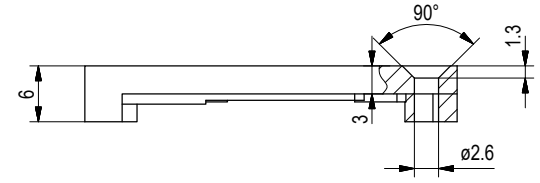
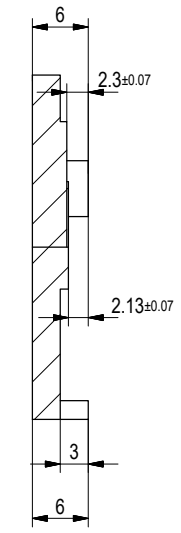



Schnitt B-B



Schnitt A-A



Entgratet durch trowalisieren

ALLGEMEINTOLERANZEN NACH DIN ISO 2768 TOLERANZKLASSE - m	MASS-STAB 1:x		MATERIAL AlMg3		
	ABT	DATUM 12.01.2022	NAME Frühwein	BENENNUNG Heatspreader PCM-070	
	BEARB.	GEPR.	Eyßen		
 Designbüro Eyßen	Konstruktion		ZEICHNUNGS-NR. XK048.A1		
	BL - NR 1	ANZAHL 1	AE 00	FORMAT	